

Prensa DOKON 275

Serie **H2**



El diseño exclusivo de la prensa de canal de Kadant PAAL, modelo DOKON, con un sistema de atado horizontal, hace que sea una prensa de balas potente y eficaz. La prensa DOKON proporciona una fuerza de compactación de 80 a 200 toneladas y ofrece un formato de bala de 80 x 110 o 110 x 110 cm. La combinación de una alta fuerza de compactación, la independencia del proceso de corte y compactación y la configuración patentada de pre-prensado combinada con un ajuste de canal, conducen a unos resultados excelentes, con balas de alta calidad.

PAAL, actualmente Kadant PAAL GmbH, se fundó el 1854 en Osnabrück, Alemania, como una imprenta. En 1906 se concentró en la fabricación de prensas, siendo en 1960 cuando lanzó al mercado la primera prensa con atado automático de funcionamiento continuo. Actualmente, presente en los 5 continentes, es el fabricante #1 de prensas compactadoras en Europa.

PAAL®

Descripción de la Prensa DOKON, serie H2



Características

- Cuchillas y contracuchillas, desatascador y canal de diseño optimizado
- Bombas de pistones de alto rendimiento y bajo consumo
- Avanzado sistema de control de posición del plato prensor
- Atado mediante cuerda de plástico

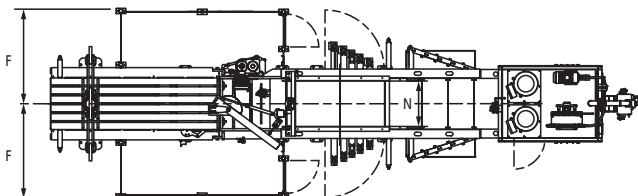
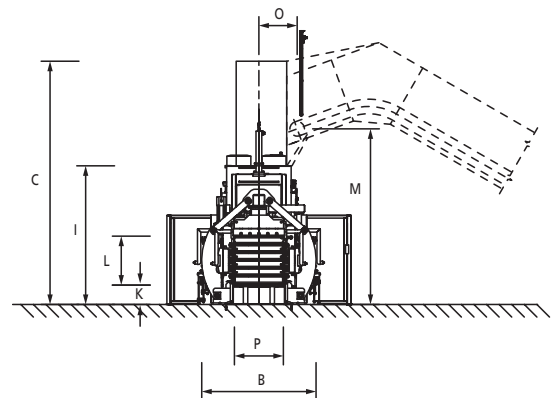
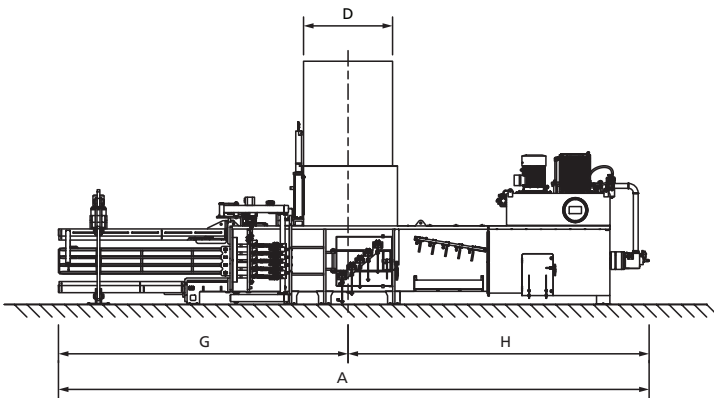


Ventajas

- Altas producciones y pesos de bala
- Bajo consumo energético
- Eliminación sin interferencias de la cuerda en procesos de incineración
- Bajos costes operativos y de mantenimiento
- Rollos de cuerda de fácil almacenaje, transporte y manipulación
- Mayor seguridad
- Bajos costes en consumibles de cuerda (reducción de un 50% comparado con el alambre)

Características Técnicas y Dimensiones

DOKON Serie-H2		275							
Fuerza de compactación	t (kN)	82 (802)							
Presión específica	N/cm ²	91							
Presión hidráulica de referencia	bar	315							
Sección del túnel	cm	80 x 110							
Apertura de la tolva	cm	160 x 102							
Volumen de alimentación	aprox. m ³	2,1							
Número de atados horizontales de polipropileno	unidades	4							
Motorización	kW	15	22	37	45	55	75	2 x 37	2 x 45
Caudal bomba hidráulica	l/min	110	110	260	260	420	420	2 x 260	2 x 260
Capacidad depósito aceite	l	550	550	750	750	1250	1250	1250	1250
Rendimiento máximo en vacío	m ³ /h	304	304	415	415	611	611	720	720
Producción aproximada (en relación a la capacidad de entrada)									
• 100 kg/m ³ (ej. CSR)	t/h	11	13	22	24	30	33	36	37
• 150 kg/m ³ (ej. CSR)	t/h	15	18	29	31	38	43	45	48
• 200 kg/m ³ (ej. CSR)	t/h	18	23	31	33	41	46	48	51
Peso de la prensa (según opcionales)	t	25							
Nivel sonoro en vacío a 1 m de distancia	dB(A)	< 85							



	A	B	C	D	F	G	H	I	K	L	M	N	O	P
DOKON 275 H2	11500	2354	5185	1600	2050	5307	6193	2835	435	800	3650	1020	920	1100

Dimensiones en mm.

Las dimensiones son orientativas y sujetas a modificaciones.