

KONTI 500 - 700 Ballenpresse

J-Series



Die automatische Kanalballenpresse KONTI von Kadant PAAL steht für bewährte Spitzenqualität. Die KONTI Ballenpresse bietet im Dauerbetrieb hohes Belastungsniveau bei maximaler Wirksamkeit. Die robuste Konstruktion und die hohen Presskräfte von 120 bis 200 Tonnen bieten zuverlässige Funktionsfähigkeit.

Die heutige Kadant PAAL GmbH wurde als PAAL'S Druckerei 1854 in Osnabrück gegründet. Seit der Einführung der ersten kontinuierlich betriebenen Horizontalballenpresse im Jahr 1960 hat PAAL mehr als 31.000 Maschinen ausgeliefert und ist heute der führende Hersteller von Kanalballenpressen in Europa.

PAAL®

KANALBALLENPRESSE KONTI ÜBERSICHT DER J-SERIE



Merkmale

- Vertikale Abbindung und zusätzliche horizontale Abbindung für schwierige Materialien
- Abbindesystem zur Verwendung von Stahl- und Plastik-Draht
- Moderne Axialkolbenpumpen mit geringer Antriebsleistung
- Fortschrittliches Druckplattenwegmesssystem
- Große Türen im Presskasten
- Verbesserte App-orientierte Bedienoberfläche und SPS mit Fernwartung
- XL-Version besonders geeignet zum Verpressen von Kunststoffen

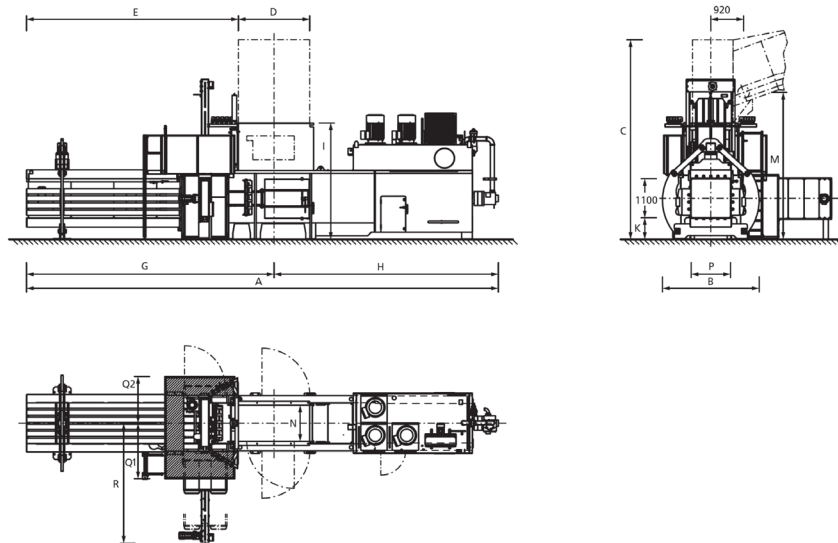


Vorteile

- Hoher Durchsatz und hohe Ballengewichte
- Geringer Energieverbrauch
- Einfache Bedienung und Wartung
- Niedrige Gesamtbetriebskosten

Technische Daten und Abmessungen

KONTI Kanalballenpresse J- Serie			500	600	700
Presskraft		t (kN)	122 (1.197)	158 (1.546)	198 (1.940)
Spezifische Presskraft		N/cm ²	99	128	160
Hydraulikreferenzdruck		bar	315	315	315
Kanalquerschnitt		cm	110 x 110	110 x 110	110 x 110
Einfüllöffnung		cm	200 x 102	200 x 102	200 x 102
Einfüllvolumen		ca.m ³	3.45	3.45	3.45
Abbinde-System (V-vertikal, H-horizontal, X-kreuzweise) und Anzahl der Drähte		Typ - Nr.	V-5 / H-5 / X-5+4	V-5 / H-5 / X-5+4	V-5 / H-5 / X-5+4
Antriebsleistung	(von – bis)	kW	45 - 2 x 75	2 x 37 - 3 x 75	2 x 45 - 4 x 75
Förderleistung der Pumpe	(von – bis)	l/min	260 - 2 x 420	2 x 260 - 3 x 420	2 x 260 - 4 x 420
Hydrauliköltankvolumen	(von – bis)	l	750 - 2100	1250 - 3100	1250 - 4000
Maximale Leistung ohne Material	(von – bis)	max. m ³ /h	429 - 1135	631 - 1267	518 - 1323
			Durchsatzleistungen (bezogen auf Schüttgewicht)		
• 15 kg/m ³ (z.B. Folie)	(von – bis)	ca t/h	4 - 12	6 - 14	5 - 15
• 35 kg/m ³ (z.B. Kaufhaus geschich	(von – bis)	ca t/h	10 - 28	14 - 32	12 - 33
• 60 kg/m ³ (z.B. Mischpapier)	(von – bis)	ca t/h	17 - 44	23 - 51	21 - 54
• 80 kg/m ³ (z.B. Mischpapier)	(von – bis)	ca t/h	22 - 55	29 - 64	26 - 69
• 100 kg/m ³ (z.B. Sammelware)	(von – bis)	ca t/h	25 - 60	34 - 73	32 - 80
Pressengewicht (je nach Ausstattung)		t	41	48	56
Geräuschpegel ohne material in 1 m Abstand		dB(A)	< 85	< 85	< 85



KONTI 500	A	B	C	D	E	G	H	I	K	L	M	N	P	Q1	Q2	R
Vertikal	13445	2660	5640	2000	5932	6932	6513	3290	605	1100	4160	1020	1100	1615	1370	-
Horizontal	13445	2800	5465	2000	5932	6932	6513	3115	435	1100	3950	1020	1100	-	-	3390
gekreuzt	13445	2660	5640	2000	5932	6932	6513	3290	605	1100	4160	1020	1100	1615	1370	3388

KONTI 600	A	B	C	D	E	G	H	I	K	L	M	N	P	Q1	Q2	R
Vertikal	14145	2710	5640	2000	6632	7632	6513	3290	605	1100	4160	1020	1100	1615	1370	-
Horizontal	14145	2800	5465	2000	6632	7632	6513	3115	435	1100	3950	1020	1100	-	-	3390
gekreuzt	14145	2710	5640	2000	6632	7632	6513	3290	605	1100	4160	1020	1100	1615	1370	3388

KONTI 700	A	B	C	D	E	G	H	I	K	L	M	N	P	Q1	Q2	R
Vertikal	14895	2810	5640	2000	7332	8332	6563	3290	605	1100	4160	1020	1100	1615	1370	-
Horizontal	14895	2800	5465	2000	7332	8332	6563	3115	435	1100	3950	1020	1100	-	-	3390
gekreuzt	14895	2810	5640	2000	7332	8332	6563	3290	605	1100	4160	1020	1100	1615	1370	3388

Abmessungen in mm.

Technische Daten und Modelle vorbehaltenig eventueller Änderungen.